

## INSTALLATIE-INSTRUCTIE: Luminext Outdoor Lamp Controller OLC500 Zhaga NB-IoT



De Luminext OLC500 Zhaga NB-IoT is een onderdeel van het Luminext programma voor dynamisch dimbare verlichting met beheer op afstand. De OLC500 Zhaga NB-IoT is geschikt toepassing met armaturen voorzien van van Zhaga connector en D4i driver.

### Veiligheid



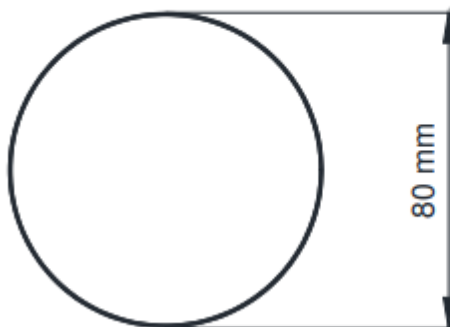
- Installatie en onderhoud moet worden uitgevoerd door een gekwalificeerde medewerker.
- Volg deze installatie-instructies strikt op om gevaar en schade aan de OLC500 Zhaga NB-IoT te voorkomen.



- Gebruik de OLC500 Zhaga NB-IoT niet als deze is beschadigd.
- De elektrische installatie moet voldoen aan nationale normen & regelgeving.
- De installatie waarop de OLC500 Zhaga NB-IoT wordt aangesloten moet voorzien zijn van een mogelijkheid om de spanning te onderbreken.

### Afmetingen behuizing

TOP VIEW



SIDE VIEW



## Aansluitingen Zhaga connector

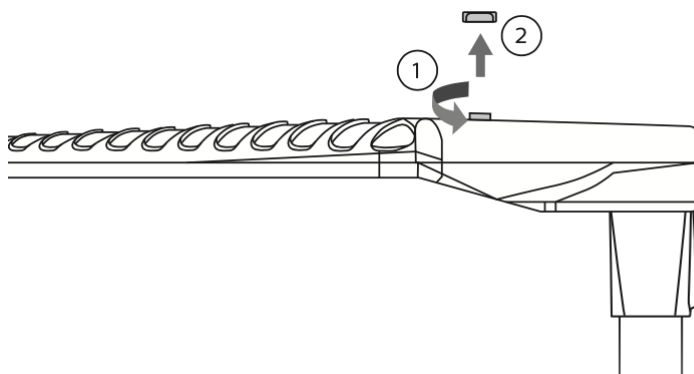
De OLC500 Zhaga NB-IoT is voorzien van een 4-polige Zhaga connector volgens boek 18 LEX-R met onderstaande pin assignment:

Contact	Assignment
1	+24V power supply
2	Negative pole for DALI protocol Ground for +24V power supply Ground for general digital Input signal
3	Positive pole for Dali protocol
4	Digital Input signal

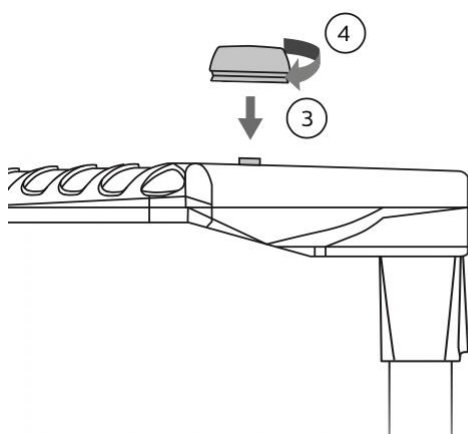
## Installatie

De OLC500 Zhaga NB-IoT is ontworpen om boven op het armatuur, voorzien van een Zhaga boek 18 LEX-R connector, te plaatsen. De OLC is eenvoudig te installeren door onderstaande stappen te volgen:

1. Verwijder de afschermkap van de Zhaga connector door deze linksom te draaien en daarna omhoog te bewegen.




2. Plaats de OLC500 Zhaga NB-IoT op de Zhaga connector draai rechtsom tot deze vast klikt.



3.

*Noot: De OLC500 Zhaga NB-IoT moet gebruikt worden met een dimbare dali driver bij voorkeur D4i of SR-compliant voor een correcte werking.*

### Conformiteit

 Dit product voldoet aan de Europese richtlijnen en relevante standaarden voor laagspanning, EMC, RED, REACH, en RoHS. OLC500 Zhaga NB-IoT is voorzien van een radio.

De volledige tekst van de EU conformiteitsverklaring is beschikbaar op de website [www.luminext.eu](http://www.luminext.eu).

### Reparatie

Open dit product niet. In het geval van een defect moet de OLC500 Zhaga NB-IoT worden vervangen.



### Hergebruik

Gooi dit product niet weg bij het huisvuil, maar breng het naar een inzamelpunt voor hergebruik.